

Инд. N подл. Погр. и дата Взам инд. N* Инд. N субд. Погр. и дата Справ. N* Перв. примен. СВТ.453754.005-07

СИЕУ.453754.005-07 ГЧ

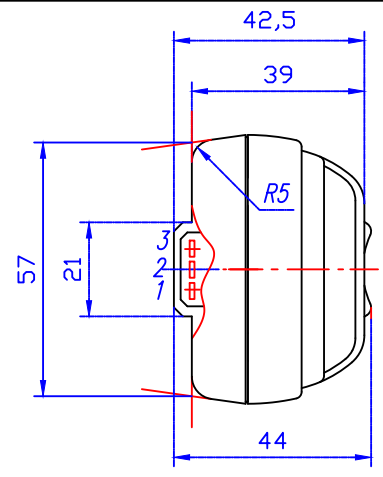
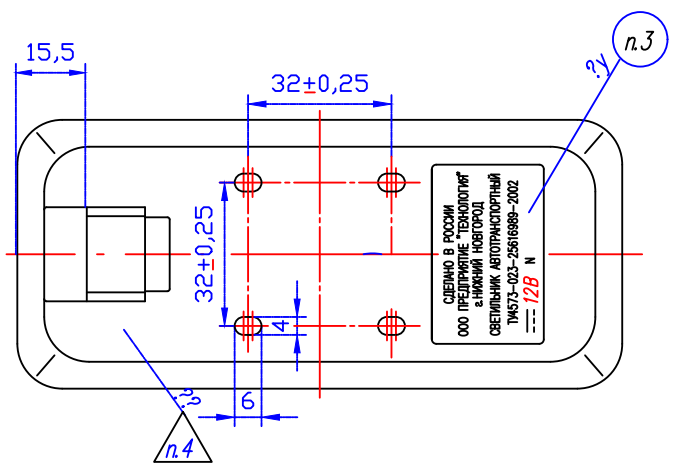
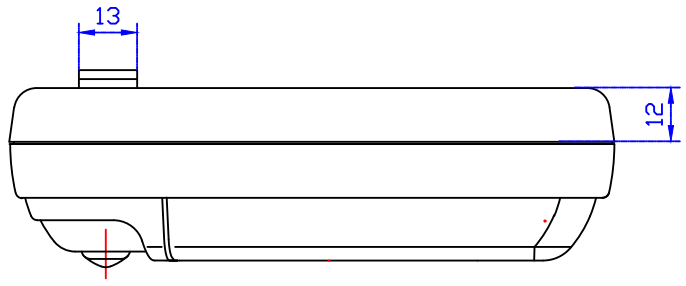
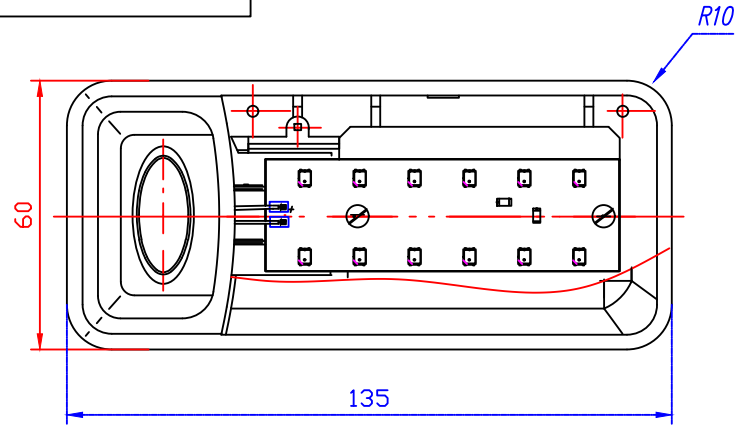
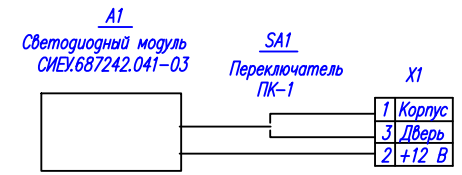


Таблица 1.

Конт.	Адрес
1.	Корпус
2.	+12 В
3.	Дверь

Схема электрическая



1. Рифление внутренней поверхности по образцу
2. Подключение к бортовой сети автомобиля согласно табл.1, при помощи колодки гнездовой 604203 ОСТ 37.003.032-88
3. Маркировать по ТУ.
4. Клеймо ОТК
5. Остальные ТТ по ТУ 4573-023-25616989-2002

				СИЕУ.453754.005-07 ГЧ			
Изм.	Лист	N* докум.	Подп.	Дата	Лист	Масса	Масштаб
Разраб.	Киреева						1:1
Провер.	Юдин						
Т.контр.	Калянов				Лист	Листов 7	
Н.контр.	Киреева						
Утв.	Юдин						

СВЕУ.453754.005-04 ГЧ

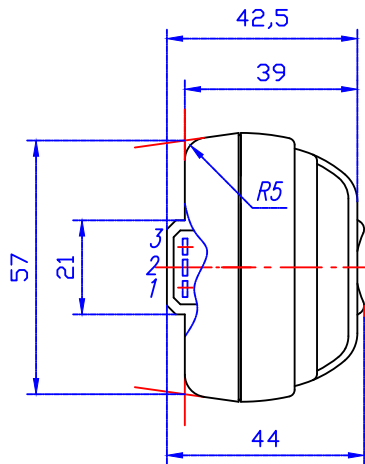
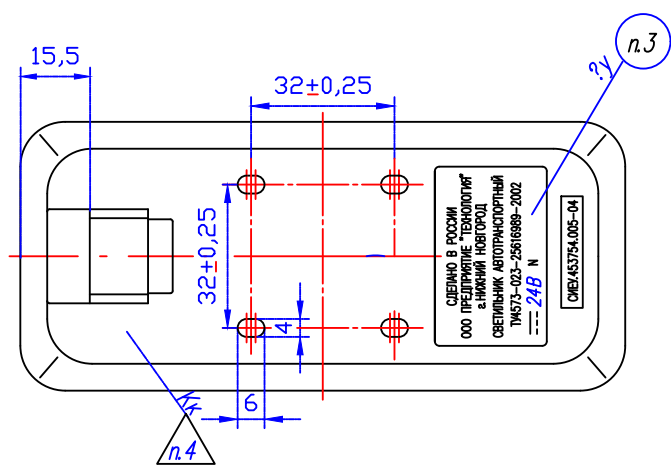
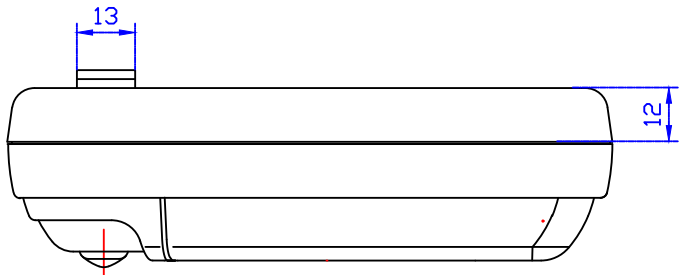
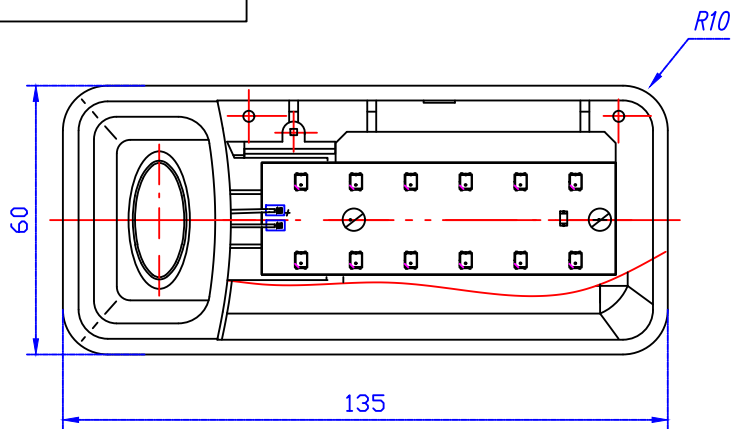
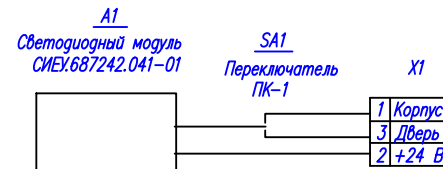


Таблица 1.

Конт.	Адрес
1.	Корпус
2.	+24 В
3.	Дверь

Схема электрическая



1. Рифление внутренней поверхности по образцу.
2. Подключение к бортовой сети автомобиля согласно табл.1, при помощи колодки гнездовой 604203 ОСТ 37.003.032-88
3. Маркировать по ТУ.
4. Клеймо ОТК
5. Остальные ТТ по ТУ 4573-023-25616989-2002

				СВЕУ.453754.005-04 ГЧ			
Изм.	Лист	№ докум.	Попр.	Дата	Лист	Масса	Масштаб
Разраб.	Киреева						1:1
Провер.	Юдин						
Т.контр.	Калянов				Лист	Листов	7
Н.контр.	Киреева						
Утв.	Юдин						