

СИЕХ.453754.009-07ГЧ

Перед. наименование
СИЕХ.453754.009-07

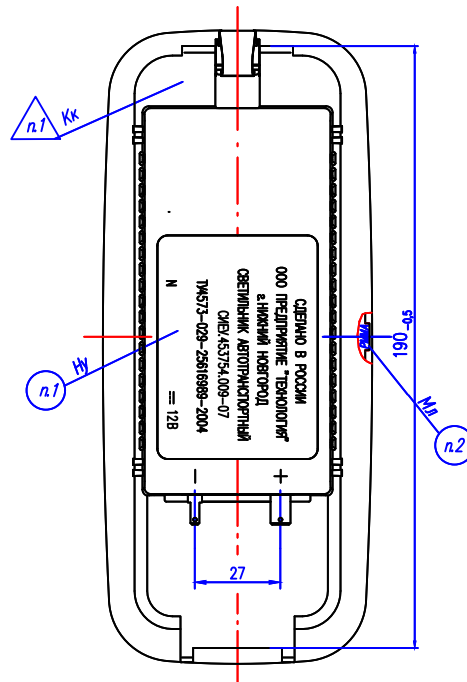
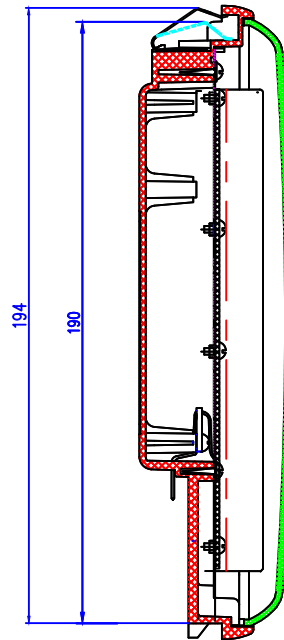
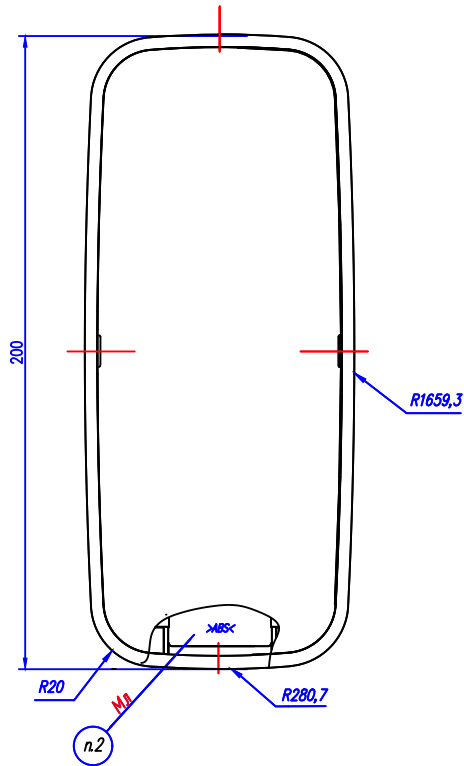
Справ. "И"

Лист. и дата

Взам. инв. №. Инв. № подл.

Лист. и дата

Изд. №



Посадочное место на автомобиле. М(1:4)

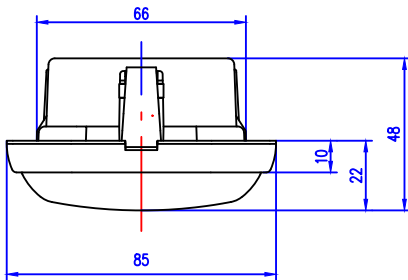
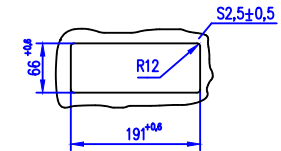
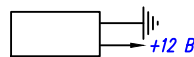


Схема электрическая

A1
Светодиодный модуль



1. Маркировать и клеить по ТУ.
2. Материал рассеивателя: Дакрил-8 ТУ 2216-243-05757593-2000 (PMMA), материал корпуса: АБС-20-30-31 ТУ 05-1587-84 (ABS).
3. Рифление внутренней поверхности рассеивателя и цвет корпуса-по образцу.
4. Присоединительные размеры разъемных соединителей по ОСТ 37.003.032-88. Штырь 101600 ("+" питание 12 В), штырь 101200 ("- " корпус).
5. Остальные ТТ по ТУ 4573-029-25616989-2004

					СИЕХ.453754.009-07 ГЧ			
Ум	Лит	И	Формы	Попа	Дата	Лит	Масса	Масштаб
Разраб			Киреева			01	0,25	1:1
Провер			Юдин					
Т.контр			Кажанов					
Согласов			Карлов					
И.контр			Киреева					
Утвд			Юдин					
						Лист	Листов 1	

Светильник
автотранспортный
Габаритный чертёж