

Инв.№ подл. / Проект и дата / Взам. инв.№ / Инв.№ подл. / Проект и дата / Справ. -И/ Перв. применение. СИЕУ.453754.009-09

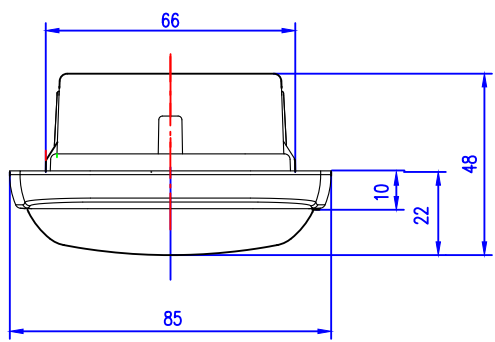
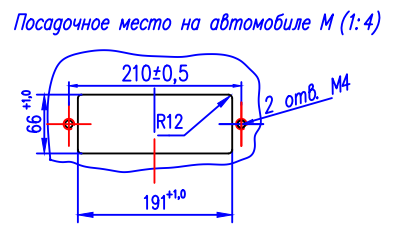
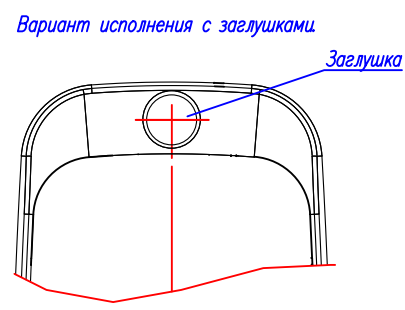
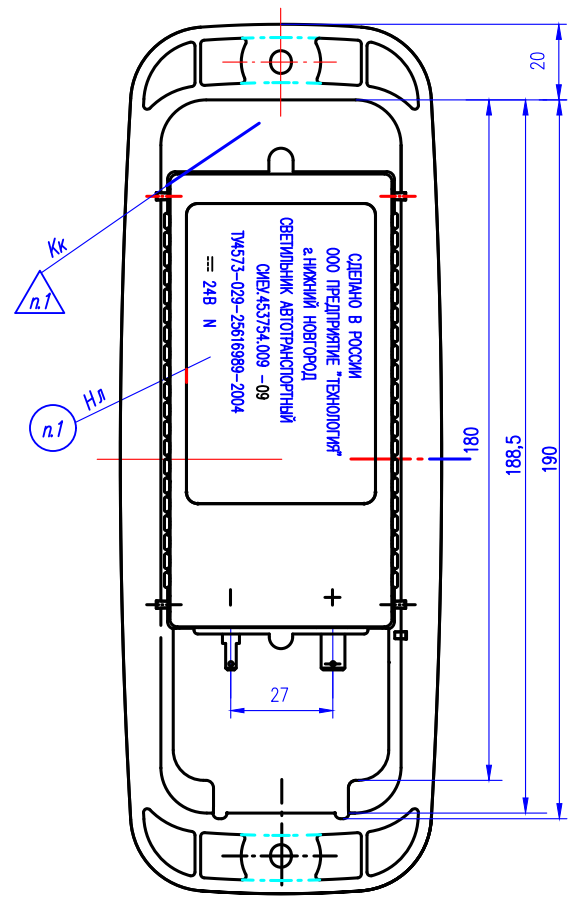
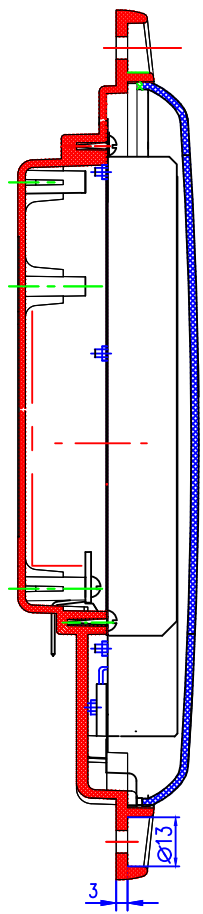
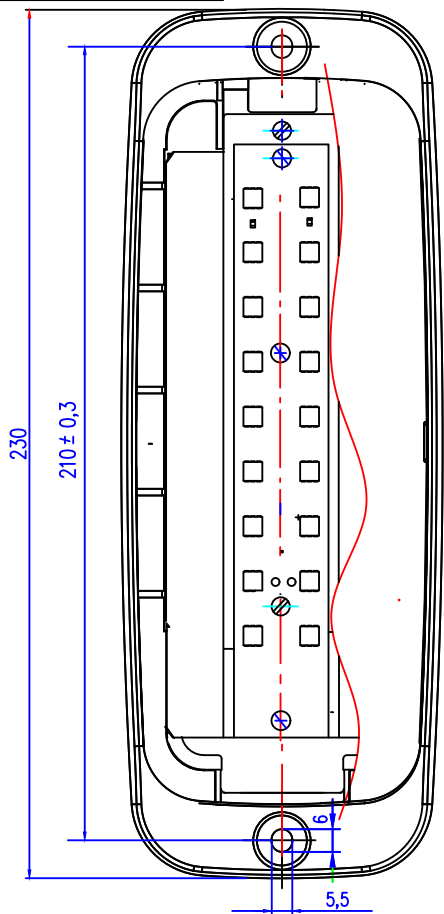
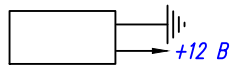


Схема электрическая
А1
Светодиодный модуль (18 СИД)



1. Маркировать и клеить по ТУ.
2. Рифление внутренней поверхности рассеивателя и цвет корпуса (серый) – по образцу, материал рассеивателя бесцветный прозрачный.
3. Присоединительные размеры разъемных соединителей по ОСТ 37.003.032-88. Штырь 101600 ("+" питание 24 В), штырь 101200 ("-" корпус).
4. Остальные ТТ по ТУ 4573-029-25616989-2004
5. Пример записи при заказе варианта исполнения с заглушками: Светильник автотранспортный СИЕУ.453754.009-10 (с заглушками).

					СИЕУ.453754.009-09 ГЧ		
Изм.	Лист	№ докум.	Подп.	Дата	Светильник автотранспортный Габаритный чертёж		
Разраб.	Киреева						
Провер.	Юдин						
Т.контр.	Калянов						
Согласов.	Карпов						
Н.контр.	Киреева				Лист	Масса	Масштаб
Утв.	Юдин					0,25	1:1
					Лист	Листов 1	