

СИЕУ.676190.001ГЧ

Спроб. "И" Перв. примененность СИЕУ.676190.001

Лист 1 из 4

Лист 1 из 4

Лист 1 из 4

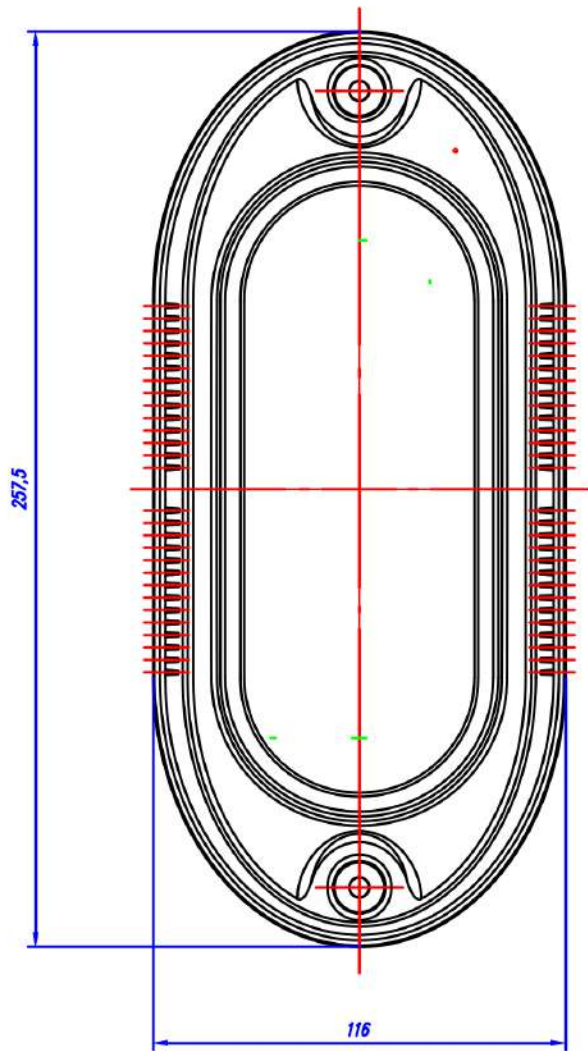
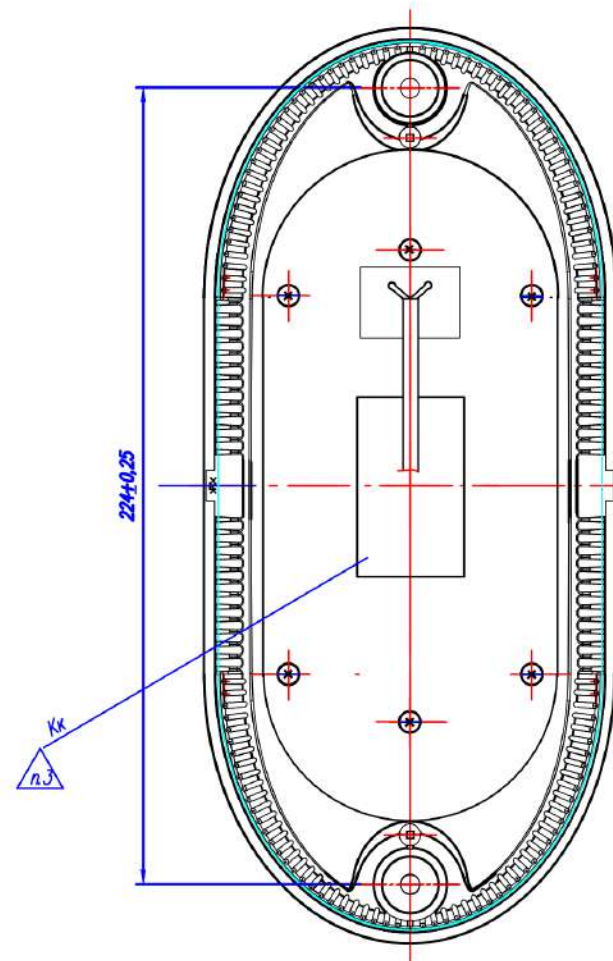
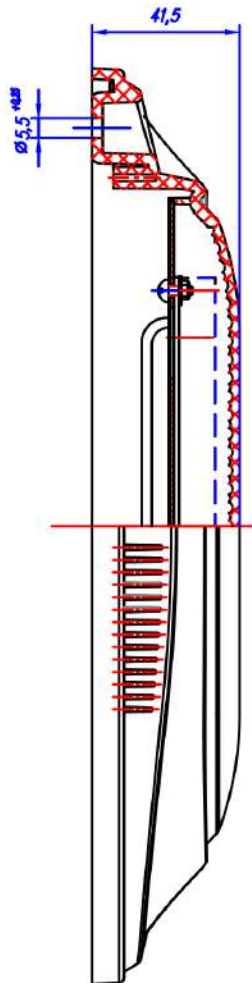


Рис 1



1. Размеры для справок

2. Технические требования по ТУ 3461-037-84296715-2012.

СИЕУ.676190.001ГЧ				Лист	Масса	Масштаб
Изм.	Лист	№ докум.	Подп.	Дата		
Разраб.	Киреева					
Пробер	Юрин					
Г. контр.	Калинов					
Согласов.	Карпов					
Н. контр.	Киреева					
Утв.	Юрин					
Светильник ДБО-01-Х-ОХХ-УХЛЗ.1				Лист	Масса	Масштаб
Габаритный чертеж				Лист 1	Листов 4	1:1

Обозначение	Наименование	Рис	Мощность, Вт	Примечание
СИЕУ.676190.001-03	ДБО 01-7-011-УХЛ3.1 (51/45 гБА, IP40, 28 СИД)	1	7	
-04	ДБО 01-7-010-УХЛ3.1 (51/45 гБА, IP40, 28 СИД)	1	7	
-04.14	ДБО 01-7-010-УХЛ3.1 (51/45 гБА, IP40, 14 СИД)	1	7	
-05	ДБО 01-7-001-УХЛ3.1 (IP40, 28 СИД)	1	7	
-05.02	ДБО 01-7-001-УХЛ 1 (IP54, 28 СИД)	2	7	Заливка компаундом
-05	ДБО 01-7-000-УХЛ3.1 (IP40, 28 СИД)	1	7	
-06.02	ДБО 01-7-000-УХЛ 1 (IP54, 28 СИД)	2	7	Заливка компаундом
-06.14	ДБО 01-7-000-УХЛ3.1 (IP40, 14 СИД)	1	7	
-06.14.02	ДБО 01-7-000-УХЛ1 (IP54, 14 СИД)	2	7	Заливка компаундом
-07	ДБО 01-7-021-УХЛ3.1 (51/45 гБА, IP40, 28 СИД)	1	7	
-08	ДБО 01-7-020-УХЛ3.1 (51/45 гБА, IP40, 28 СИД)	1	7	
-08.14	ДБО 01-7-020-УХЛ3.1 (51/45 гБА, IP40, 14 СИД)	1	7	
-09	ДБО 01-7-031-УХЛ3.1 (IP40, 28 СИД)	1	7	
-09.02	ДБО 01-7-031-УХЛ1 (IP54, 28 СИД)	2	7	Заливка компаундом
-10	ДБО 01-7-030-УХЛ3.1 (IP40, 28 СИД)	1	7	
-10.02	ДБО 01-7-030-УХЛ1 (IP54, 28 СИД)	2	7	Заливка компаундом
-10.14	ДБО 01-7-030-УХЛ3.1 (IP40, 14 СИД)	1	7	
-10.14.02	ДБО 01-7-030-УХЛ1 (IP54, 14 СИД)	2	7	Заливка компаундом
-11	ДБО 01-10-111-УХЛ3.1 (IP40, 48 СИД)	3	10	
-12	ДБО 01-10-101-УХЛ3.1 (IP40, 48 СИД)	3	10	
-13	ДБО 01-7-020-УХЛ3.1 (IP40, 14 СИД)	6	7	со скобой
-14	ДБО 01-7-010-УХЛ3.1 (IP40, 14 СИД)	6	7	со скобой
-15	ДБО 01-7-010-УХЛ3.1 (IP40, 14 СИД)	6	7	со скобой
-15.02	ДБО 01-7-010-УХЛ1 (IP54, 14 СИД)	7	7	со скобой, компаунд
-16	ДБО 01-7-000-УХЛ3.1 (IP40, 14 СИД)	6	7	со скобой
-16.02	ДБО 01-7-000-УХЛ1 (IP54, 14 СИД)	7	7	со скобой, компаунд
-20	ДБО 01-10-001-УХЛ3.1 (IP40, 28 СИД)	4	10	
-20.02	ДБО 01-10-001-УХЛ1 (IP54, 28 СИД)	5	10	Заливка компаундом
-21	ДБО 01-10-011-УХЛ3.1 (IP40, 28 СИД)	4	10	
-22	ДБО 01-10-021-УХЛ3.1 (IP40, 28 СИД)	4	10	
-23	ДБО 01-10-031-УХЛ3.1 (IP40, 28 СИД)	4	10	
-23.02	ДБО 01-10-031-УХЛ1 (IP54, 28 СИД)	5	10	Заливка компаундом
-24	ДБО 01-10-121-УХЛ3.1 (IP40, 28 СИД)	4	10	
-25	ДБО 01-10-221-УХЛ3.1 (IP40, 28 СИД)	4	10	
-26	ДБО 01-10-321-УХЛ3.1 (IP40, 28 СИД)	4	10	

Рис.2

Остальное-см. рис. 1

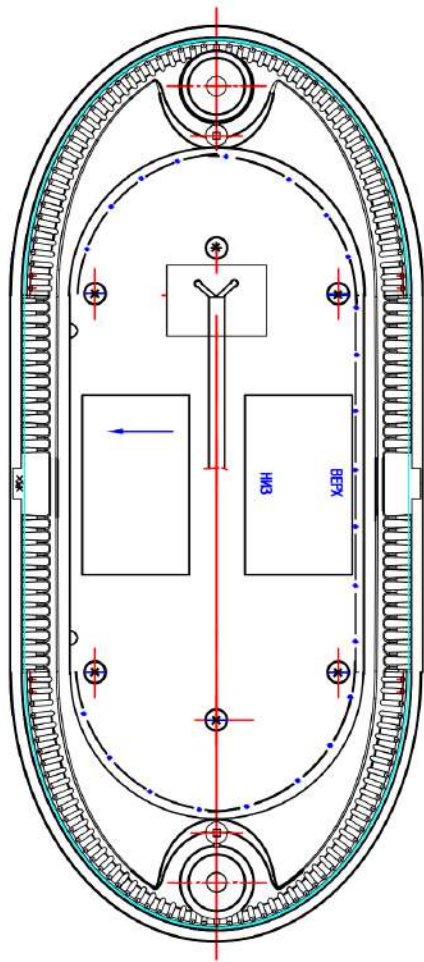


Рис.3

Остальное-см. рис. 1

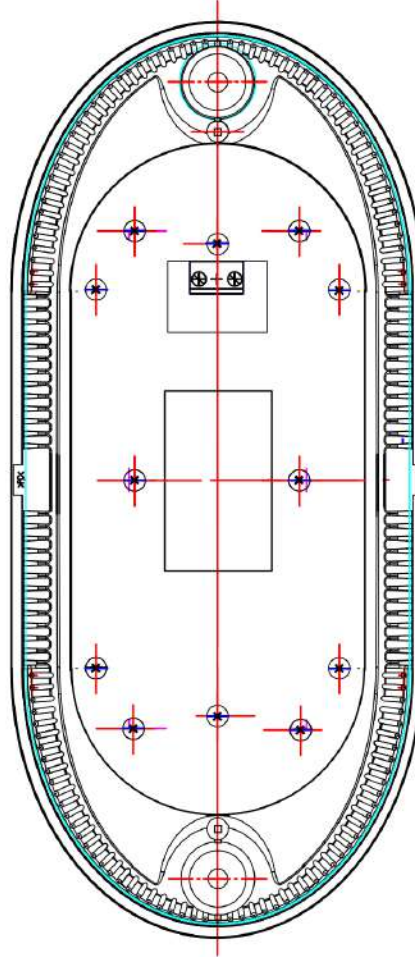
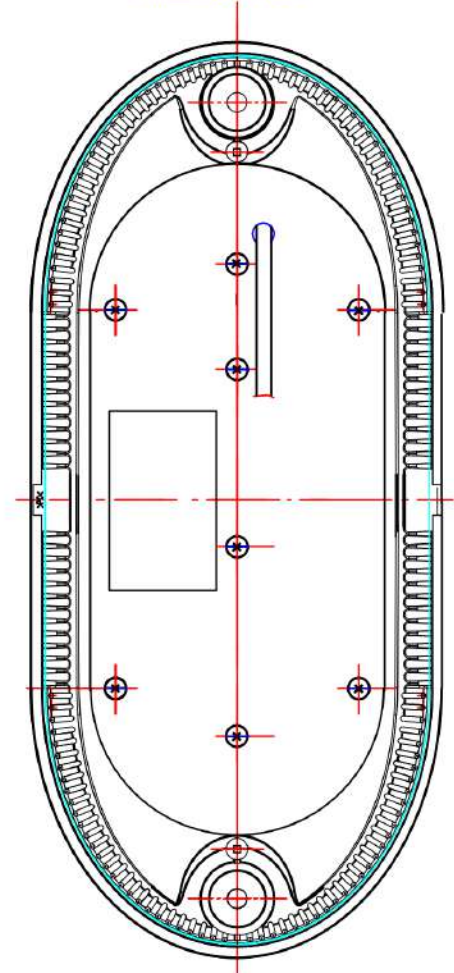


Рис.4

Остальное-см. рис. 1



При установке светильника соблюдать направление
"Верх" - "Низ"

Изм. Лист № док. Подп. Дата

Рис.5
Остальное—см. рис. 1

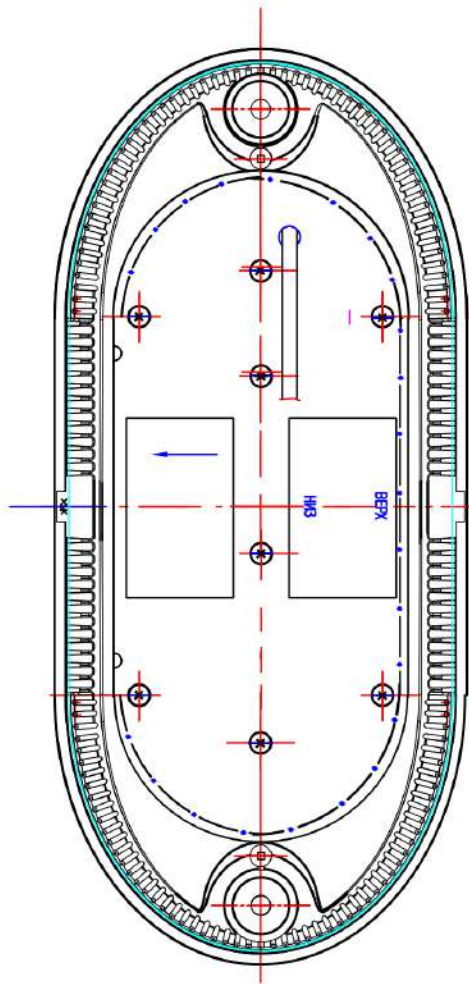


Рис.6
Остальное—см. рис. 1

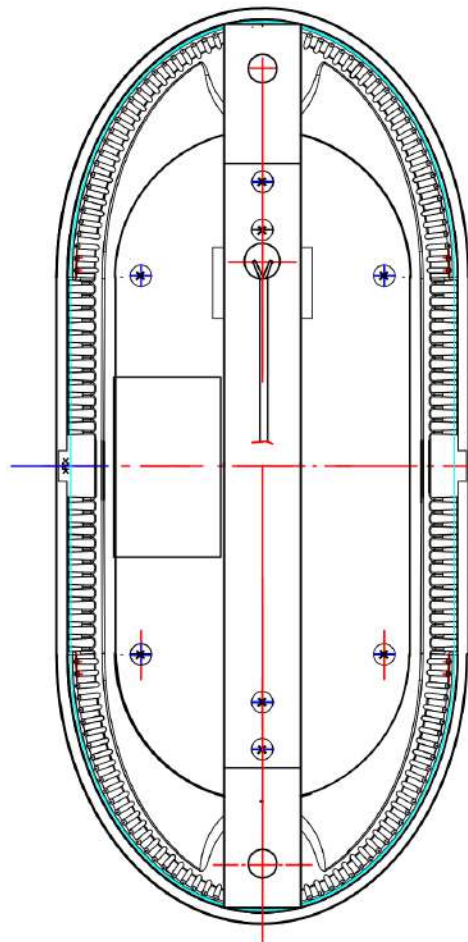
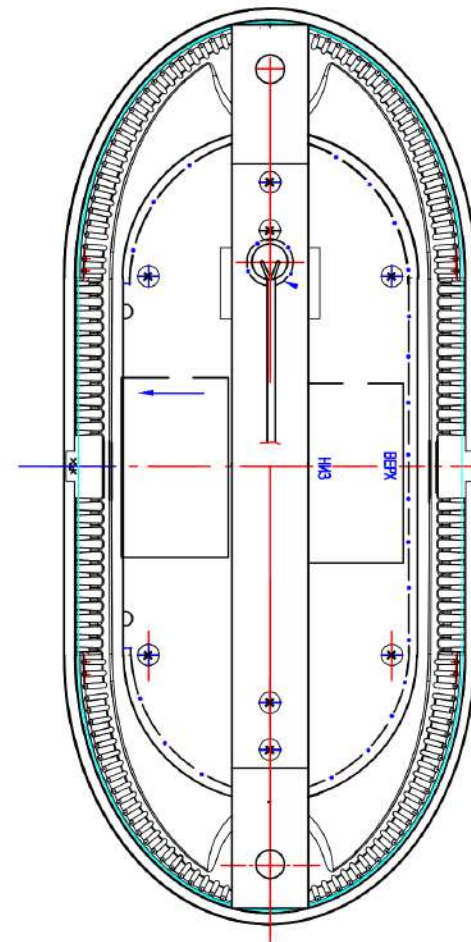


Рис.7
Остальное—см. рис. 1



При установке светильника соблюдать направление
"Верх"—"Низ"

При установке светильника соблюдать направление
"Верх"—"Низ"

Изд. № 1001. Проект и дата: _____
Взам. инв. № 1001. Инв. № 1001. Проект и дата: _____