

СИЕУ.453755.017 ГЧ

Рис.1

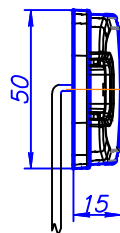
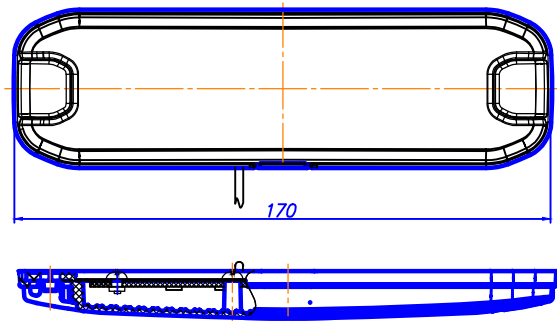
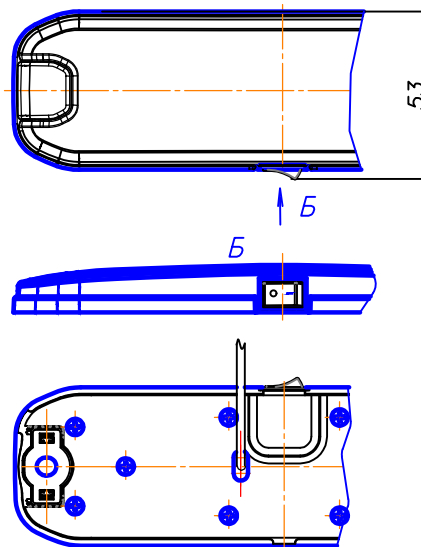
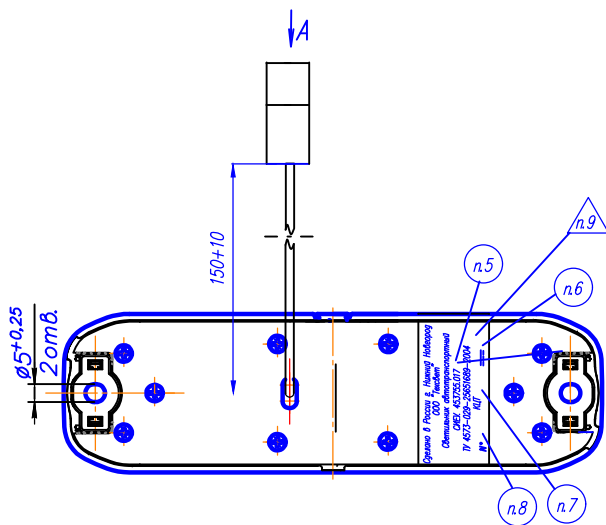


Рис.2 Остальное см. рис 1



Справ. № СИЕУ.453755.026

Лист № 1 из 2 Лист 1 из 2

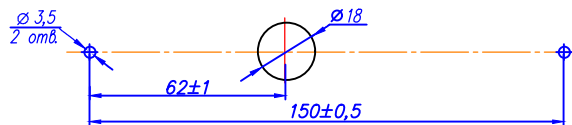


Посадочное место на автомобиле

A (2:1)



Колодка штыревая 502202
ОСТ 37.003.032-88



Для крепления светильника рекомендуется использовать саморез 4,2х16 прессшайба-сверла.

1. Рифление внутренней поверхности рассеивателя – по образцу.
Материал рассеивателя – поликарбонат (РС) бесцветный.
2. Перечень исполнений светильников см. табл. 1 лист 2
3. При включении напряжения питания все светодиоды изделия должны светиться
4. Ток, потребляемый светильником от источника питания, должен соответствовать требованиям, указанным в таблицах А2.3 и А3 Приложения А ТУ 4573-029-25616989-2004.
5. Номер исполнения светильника (см. табл.1 лист 2)
6. Напряжение питания светильника (см. табл.1 лист 2)
7. Цветовая температура светодиодов.
8. Дата выпуска (месяц и две последние цифры года выпуска)
9. Клеймить краской штемпельной имп. # 191 черной.
10. Остальные ТТ по ТУ 4573-029-25616989-2004.

<FF>
<FF>

КС

				СИЕУ.453755.017 ГЧ	
Изм.	Лист	№	автом.	Поим.	Дат.
Разработчик	Киреева				
Проверен	Юдин				
Тех. контроль	Корпов				
Нач. контроля	Киреева				
Исполн.	Юдин				
				Светильник авто-транспортный ТС-1	Лит
				Габаритный чертёж	Масса
					Масштаб
					1:1
				Лист 1	Листов 2
				ООО "Техсвет"	

Копировал

Формат А2